

Tabla de nombre y concentración de sustancias tóxicas/peligrosas

Componente	Sustancia o elemento tóxico/peligroso					
	Pb	Hg	Cd	Cr6+	PBB	PBDE
Componente estructural	○	○	○	○	○	○
Panel /plantilla de circuitos	X	○	○	○	○	○
cable de señal	○	○	○	○	○	○
Equipo auxiliar	○	○	○	○	○	○

○: Indica que la cantidad de la sustancia peligrosa contenida en todos los materiales homogéneos de este componente se encuentra debajo del límite requerido en SJ/T11363-2006.

X: Indica que la cantidad de la sustancia peligrosa contenida en al menos uno de los materiales homogéneos de este componente se encuentra sobre el límite requerido en SJ/T 11363-2006.

Nota: Los componentes exteriores de este producto han sido fabricados a partir de materiales no dañinos, tóxicos y amigables con el ambiente. La presencia de materiales no amigables con el medio ambiente se debe a un limitado nivel tecnológico; sin embargo, rara vez se utilizan en este producto. Por lo que puede utilizar nuestro producto con total tranquilidad..

Equipo auxiliar:
Algunos componentes electrónicos del adaptador de alimentación eléctrica contienen plomo (Pb).



Son marcas registradas de FiberHome Telecommunication Technologies Co., Ltd. (en lo sucesivo de referido como FiberHome). Todos los nombres de marca y producto utilizados en este documento se utilizan con fines de identificación y son marcas comerciales o marcas patentadas de sus respectivos propietarios. Ninguna parte de este documento (incluyendo la versión electrónica) puede ser reproducida o transmitida en forma alguna o por ningún medio sin el consentimiento previo de FiberHome.

La información en este documento está sujeta a modificaciones sin previo aviso.

© 2017 FiberHome Telecommunication Technologies Co., Ltd.
Todos los derechos reservados.



AN5506-04-FS GPON Unidad de Red Óptica

Codigo: MN000002721 Versión: A

Manual de usuario

Antes de operar este producto, por favor lea este manual.

1 Reglas para operación segura

Con el fin de utilizar de forma segura y adecuada su equipo, leer las siguientes indicaciones con detenimiento y supervisar el estricto seguimiento de estas durante su operación

- La señal óptica de alta potencia pueda provocar daños corporales, específicamente a los ojos. Bajo ninguna circunstancia mirar directamente al extremo del cable de fibra óptica o a su conector activo.
- Tomar precauciones al doblar la fibra. En caso de que dichos dobleces sean necesarios, el radio de la flexión debe ser mayor a 38 mm .
- La presencia de sobrecarga de enchufe de alimentación, cables rotos, conectores rotos podría provocar descargas eléctricas o incendios.
- Realizar revisiones periódicas a los cables de alimentación es fundamental. Reemplazar inmediatamente si cualquiera de estos presenta daños.
- Utilizar únicamente el adaptador de energía eléctrica proporcionado en el empaque. Utilizar otros adaptadores podría provocar daños al equipo o fallas en la operación.
- Instalar el equipo en un área con ventilación adecuada, no expuesto a altas temperaturas o contacto directo con luz solar, protegiendo al equipo y sus componentes de un sobrecalentamiento, el cual podría provocar daños.
- Apagar el equipo durante tormentas eléctricas. Desconectar todos los cables conectados al equipo, tales como cables de alimentación, cable de red y línea telefónica para evitar daños al equipo provocados por caída de rayos.
- Evitar humedad, saturación y daño por agua. Cualquier equipo expuesto a daño por agua no puede funcionar de manera regular y puede presentar peligros graves debido a cortos circuitos.
- No colocar este equipo en soportes inestables.

2 Introducción del producto

El AN5506-04-FS es una unidad de red óptica FTTH GPON. Proporciona servicios de comunicación y entretenimiento en diferentes modos, tales como datos, voz y video, para cumplir con el requisito de acceso integral de familias o pequeñas empresas. El AN5506-04-FS cumple con las siguientes:

- Utiliza enlace GPON de subida de conformidad con los estándares de serie ITU-T G.984.
- Compatible con la configuración de interface de Ethernet, modo de trabajo, modo de auto negociación MDI/MDIX.
- Compatible con filtros de paquete y protección contra ataques Dos.
- Proporciona estadísticas de desempeño para todas las líneas de Ethernet.
- Configurado para obtener la dirección IP en modo DHCP y el informe de posición física de interfaces de Ethernet mediante Option82 de DHCP;
- Configurado para obtener la dirección IP en el modo PPPoE, soporta el PPPoE+ la función para la identificación precisa del usuario.

- Configurado para diferentes protocolos de voz, incluyendo H.248 y SIP.
- Configurado para protocolos de monitoreo IGMP.
- Configurado para envío de banda ancha L2 / L3.
- Configurado para operar con el algoritmo AES-128 para encriptado o descarga de datos.
- Configuración global de prioridades en espera y mapeo flexible de 802.1p-to-queue mapping.
- Configurado para operar el modo de programación de Solicitudes con Prioridad. Usted puede configurar la prioridad de la programación en espera para asegurar la QoS de los servicios con un alta de demanda de QoS, tales como voz y video bajo múltiples condiciones de servicio.
- Compatible con el modo de acceso inalámbrico, conforme al estándar de IEEE 802.11 b/g/n.
- Compatible con los modos de autenticación tales como OPEN, SHARED, WPA-PSK, WPA2-PSK, WPA-PSK/WPA2-PSK y como modos de encriptación como pueden ser NONE, WEP, TKIP, AES, y TKIP/AES.

3 Tipo de producto



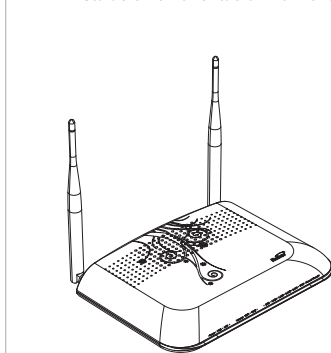
4 Especificaciones técnicas

Tipo	Propiedad	Descripción
Parámetros mecánicos	Dimensión	36mm x 211mm x 454mm (alto x ancho x profundidad)
	Peso	430g aproximadamente
Parámetro de suministro de energía	Vcc	12 Vcc 1.5 A
	Consumo de energía	<12W
Parámetros ambientales	Temperatura de operación	-5°C ~ +45°C
	Temperatura de almacenamiento	-40°C ~ +70°C
	Humedad en el ambiente	10% a 90%, sin condensación

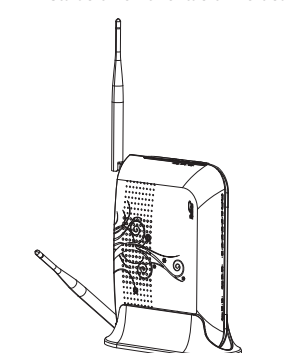
5 Instalación de equipo

El AN5506-04-FS puede colocarse en orientación vertical, horizontal o sostenido en la pared.

Instalación en orientación horizontal

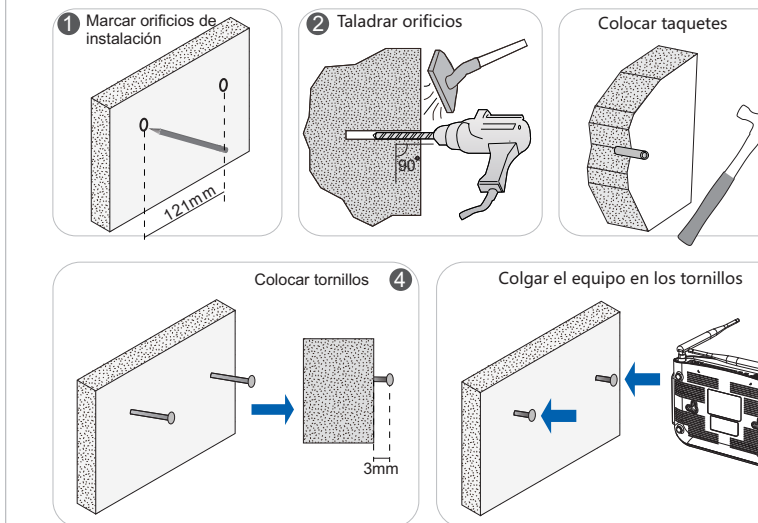


Instalación en orientación vertical

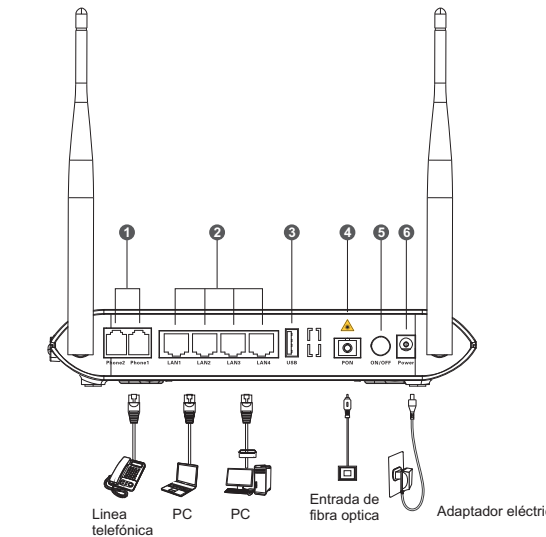


Nota: La base es opcional y se encuentra disponible al momento de ordenar el equipo.

Instalación en pared

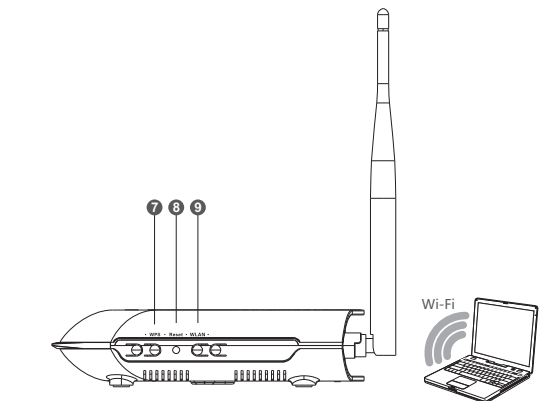


6 Interfaces y conexiones



Vista posterior

- Entrada para línea telefónica
- Entrada para cable Ethernet
- Entrada USB
- Entrada para fibra óptica
- Interruptor de encendido
- Entrada de adaptador eléctrico

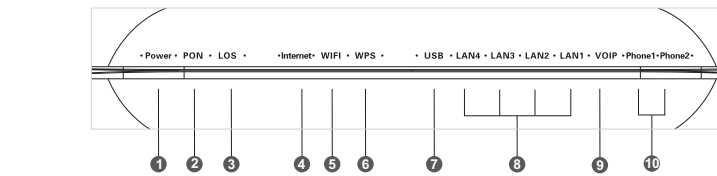


Vista lateral

- Interruptor WPS
- Botón de reinicio
- Interruptor wireless

Nota:
Botón de reinicio: presionar el botón por más de 5 segundos para reestablecer la configuración de fábrica y reiniciar el dispositivo.

7 Descripción de indicador LED



	ENCENDIDO	Intermitente	APAGADO
1 Indicador LED de encendido (verde)	El equipo está encendido	—	El equipo no está encendido.
2 Indicador LED de registro (verde)	La unidad de red óptica está en proceso de activación.	La unidad de red óptica está en proceso de activación.	La unidad de red óptica está desactivada.
3 Indicador LED de señal óptica (rojo)	—	No se detecta señal óptica.	Señal óptica detectada.
4 Indicador LED de señal de internet (verde)	Acceso a internet sin problemas.	Acceso a internet normal con transmisión de datos.	Sin acceso a internet.
5 Indicador LED de señal Wi-Fi (verde)	Interface habilitada.	Tráfico en la interface.	Interface deshabilitada.
6 Indicador LED de señal WPS (verde)	WPS habilitada y conectada.	La negociación correspondiente se lleva a cabo vía WPS.	WPS deshabilitada o no conectada.
7 Indicador LED de señal USB (verde)	Entrada USB conectada.	—	Entrada USB no conectada.
8 Indicador LED de entrada Ethernet (verde)	Sin transmisión de datos en la interface conectada a la terminal del suscriptor.	La interface puede recibir/transmitir datos.	La interface no está conectada a la terminal del suscriptor.
9 Indicador LED de estado VoIP (verde)	El registro de la unidad de red óptica en la plataforma softswitch se realizó de forma exitosa.	—	El registro de la unidad de red óptica en la plataforma softswitch falló.
10 Indicador LED de entrada de línea telefónica(verde)	El registro de la interfaz en la plataforma softswitch se realizó de forma exitosa.	La interface presenta tráfico.	El registro de la interfaz en la plataforma softswitch falló.

8 Inicio de sesión en la configuración web GUI

Paso 1: Configurar la dirección IP y máscara de subred de la computadora.

- ▶ Seleccionar el modo Obtener dirección IP automáticamente (recomendado).
- ▶ Configurar como dirección IP estática en el mismo segmento de red de la dirección IP de administrador (192.168.1.1 predeterminada) del AN5506-04-FS.)
 - Dirección IP: 192.168.1.X (X es un número entero entre 2 y 253)
 - Máscara de subred : 255.255.255.0

Paso 2: Escribir <http://192.168.1.1> en la barra de dirección del buscador.Presionar Enter para acceder al cuadro de inicio de sesión.

- Escribir el nombre de usuario y contraseña (consultar la etiqueta en la parte inferior del dispositivo para obtener los valores predeterminados) en el cuadro de inicio de sesión. Acceder a la página web después de autenticar correctamente la contraseña.

Nota:
En caso de no realizar ninguna operación 5 minutos después de iniciar sesión, el sistema cerrará la sesión abierta.

9 Activar función de acceso inalámbrico

Paso 1: Seleccionar Red en la barra de navegación y seleccionar configuración de **Wlan**

Settings→ **Básic** en la barra de enlace para abrir la página de configuración.

Paso 2: Asegurarse de que el botón junto a Radio On/Off se encuentre en la posición **RADIO ON** y matener la configuración predeterminada para otros parámetros, tales como:

- ▶ Mode de red: 802.11 b/g/n
- ▶ Frecuencia (canal): AutoSelect
- ▶ Frecuencia de banda ancha: 20MHz/40MHz

Paso 3: Seleccionar **Apply** para guardar la configuración modificada.

Nota:
En la terminal de Wi-Fi los usuarios pueden utilizar el nombre y contraseña SSID predeterminados (consultar la etiqueta en la parte inferior del dispositivo) para conectarse a la red inalámbrica.

Para modificar los parámetros tales como nombre SSID, contraseña, modo de autenticación y encriptación, consultar "Configuración de red inalámbrica". Si la banda seleccionada no se puede ser conectada, es probablemente que se usa por AP alrededor. Cambia otra banda y reconecta otra vez.

10 Configuración de red inalámbrica

Paso 1: Seleccionar **Network** en la barra de navegación y seleccionar configuración de **Wlan Settings**→ **Advanced** en la barra de enlace para abrir la página de configuración.

Paso 2: Seleccionar los parámetros de la red inalámbrica, incluir nombre SSID, contraseña y modo de autenticación y encriptación.

- ▶ Selección de SSID: Hacer clic el menú desplegable para seleccionar el SSID.La configuración predeterminada es 1 y Permitir.
- ▶ Nombre de SSID: Introducir el nombre de la red inalámbrica que debe buscar la terminal de Wi-Fi.Se recomienda configurar un nombre reconocible.
- ▶ Modo de seguridad: Se recomienda seleccionar el modo de seguridad **WPA-PSK** preterminado .
- ▶ Algoritmos WPA: Se recomienda seleccionar el modo de encriptación **AES** preterminado .
- ▶ Frase de seguridad: Introducir la contraseña para que la terminal Wi-Fi pueda acceder a la red inalámbrica.Se recomienda utilizar una contraseña con un nivel de dificultad considerable para garantizar la seguridad de la red inalámbrica.
- ▶ Intervalo principal de renovación:se recomienda utilizar el valor predeterminado.

Paso 3: Seleccionar **Aplicar** y guardar la configuración con la información SSID.

Nota:
• En caso de modificar el nombre SSID y la contraseña de SSID1, la cuenta de red inalámbrica predeterminada perderá su validez.
• En caso de que el usuario olvidara su nombre y contraseña SSID, puede iniciar sesión en el sitio Web para consultar o reestablecer la cuenta predeterminada.
• Después de conectar exitosamente un dispositivo a WLAN, los usuarios pueden seleccionar oculto en la barra de nombre SSID para ocultar la red.

11 Administración de usuario

Paso 1 Seleccionar **Management** en la barra de navegación. Seleccionar **Account Management**→ **User Account** en la barra de enlace para abrir la página de Administración de cuenta.

Paso 2: Introducir nombre de usuario.

Paso 3: Introducir contraseña anterior.

Paso 4: Introducir contraseña nueva.

Paso 5: Introducir de nuevo la contraseña nueva para confirmar que las contraseñas introducidas son idénticas.

Paso 6: Seleccionar **Apply** para guardar y aplicar la configuración de la nueva contraseña.

12 Reiniciar el equipo

Paso 1: Seleccionar **Management** en la barra de navegación. Seleccionar **Device Management**→ **Device Reboot** en la barra de enlace para abrir la página de reinicio de dispositivo.

Paso 2: Seleccionar **Reboot** y **Yes** en el cuadro de diálogo mostrado para reiniciar el equipo.

Nota:
Reiniciar el equipo y esperar aproximadamente 2 minutos antes de iniciar sesión de nuevo en la configuración Web GUI.

13 Preguntas frecuentes

I: Todos los indicadores LED permanecen apagados después de encender el equipo.

1. Verificar si el cable de alimentación está conectado correctamente;
2. Verificar si la fuente de alimentación y el adaptador eléctrico funcionan normalmente;
3. Verificar si el interruptor de alimentación en la panel posterior del dispositivo está en posición de ENCENDIDO.

II: El dispositivo no funciona.

1. En caso de que el equipo no funcione,verificar si está conectado correctamente a la alimentación o si el voltaje cumple con las especificaciones;
2. Si el equipo presenta sobrecalentamiento, verificar la ventilación, asegurarse de que el equipo no se encuentre expuesto a luz solar directa o se ubique cerca de una fuente de calor.

III: El indicador LED de Pérdida de Señal (LOS por sus siglas en inglés) parpadea.

1. Verificar si la fibra óptica presenta daños;
2. Verificar el cable de fibra optica esta conectado correctamente a la entrada correspondiente;
3. Verificar si la potencia optica recibida en la unidad de red óptica está debajo de las especificaciones mediante un medidor de potencia óptica;
4. Verificar si el módulo óptico de la unidad de red optica presenta daños o deterioros;
5. Verificar si el dispositivo en el extremo de la oficina central opera de manera correcta

IV: El indicador LED de conexión LAN esta apagado.

1. Verificar si el cable de red presenta daños o está conectado de forma incorrecta;
2. Verificar si el esquema de colores de cableado del cable de red es incorrecto. Si es incorrecto,reemplazar el cable red original con un cable de par trenzado categoría 5;
3. Verificar su el cable de red supera el rango permitido.

V: No es posible acceder a la unidad de red óptica vía Wi-Fi.

1. Verificar si la función de Wi-Fi está habilitada en la ONU de red óptica y si el SSID está configurado como Oculto,por lo que la señal de Wi-Fi no lo detecta.
2. Verificar si el driver de tarjeta de red se encuentra instalado correctamente en la computadora,así como la función WLAN para las terminales inalámbricas,como computadoras o teléfonos celulares,esta habilitada.
3. Reubicar la ONU de red óptica para reducir los obstáculos (paredes) en el trayecto de la señal.La distancia entre la unidad de red óptica y las terminales inalámbricas deben ubicarse en el rango requerido.

VI: No es posible iniciar sesión en la página Web.

1. Verificar la configuración de la tarjeta de red y la versión del buscador utilizada en la computadora;
2. Verificar si la dirección IP de la computadora del usuario está configurada correctamente.



Tarjeta de garantía

Agradecemos la adquisición de un producto de FiberHome.Le garantizamos que su equipo no presentará defectos en cuanto sus materiales o elaboración durante un periodo de 12 meses a partir de la fecha de compra.Es necesario conservar el recibo de compra con fecha como prueba de adquisición y deberá presentarse ante FiberHome cuando el quipo requiera mantenimiento conforme a las disposiciones de la presente garantía.

Información del cliente

Nombre del cliente	
Dirección / Código postal	
Teléfono	
Correo electrónico	
Model	
Número de serie	
Fecha de compra	
Número de factura	
Nombre del distribuidor	
Dirección del distribuidor	
Teléfono del distribuidor	

Conservar esta tarjeta en buenas condiciones.No se emitirá una nueva tarjeta en caso de perdida.

Distribuidor: (Sello)